

Fahrradträger für Anhängervorrichtung

- Uebler i21 Z, für 2 Fahrräder
- Uebler i31 Z, für 3 Fahrräder

Towbar cycle rack

- Uebler i21 Z, for 2 bicycles
- Uebler i31 Z, for 3 bicycles

Porte-vélos pour dispositif d'attelage

- Uebler i21 Z, pour 2 vélos
- Uebler i31 Z, pour 3 vélos

Portabicicletas para dispositivo de remolque

- Uebler i21 Z, para 2 bicicletas
- Uebler i31 Z, para 3 bicicletas

Fietsendrager voor trekhaak

- Uebler i21 Z, voor 2 fietsen
- Uebler i31 Z, voor 3 fietsen

Bagażnik rowerowy na hak holowniczy

- Uebler i21 Z, na 2 rowery
- Uebler i31 Z, na 3 rowery

Suporte de bicicletas para dispositivo de reboque

- Uebler i21 Z, para 2 bicicletas
- Uebler i31 Z, para 3 bicicletas

Nosič jízdních kol na tažné zařízení

- Uebler i21 Z, na 2 jízdní kola
- Uebler i31 Z, na 3 jízdní kola

Cykelholder til anhængertræk

- Uebler i21 Z, til 2 cykler
- Uebler i31 Z, til 3 cykler

Vonóhorogra szerelhető kerékpártartó

- Uebler i21 Z, 2 kerékpár számára
- Uebler i31 Z, 3 kerékpár számára

Portabici per dispositivo di traino

- Uebler i21 Z, per 2 biciclette
- Uebler i31 Z, per 3 biciclette

Montage- und Bedienungsanleitung

Mounting and operating instructions

Notice de montage et d'utilisation

Instrucciones de montaje y de uso

Montage- en gebruiksaanwijzing

Instrukcja montażu i obsługi

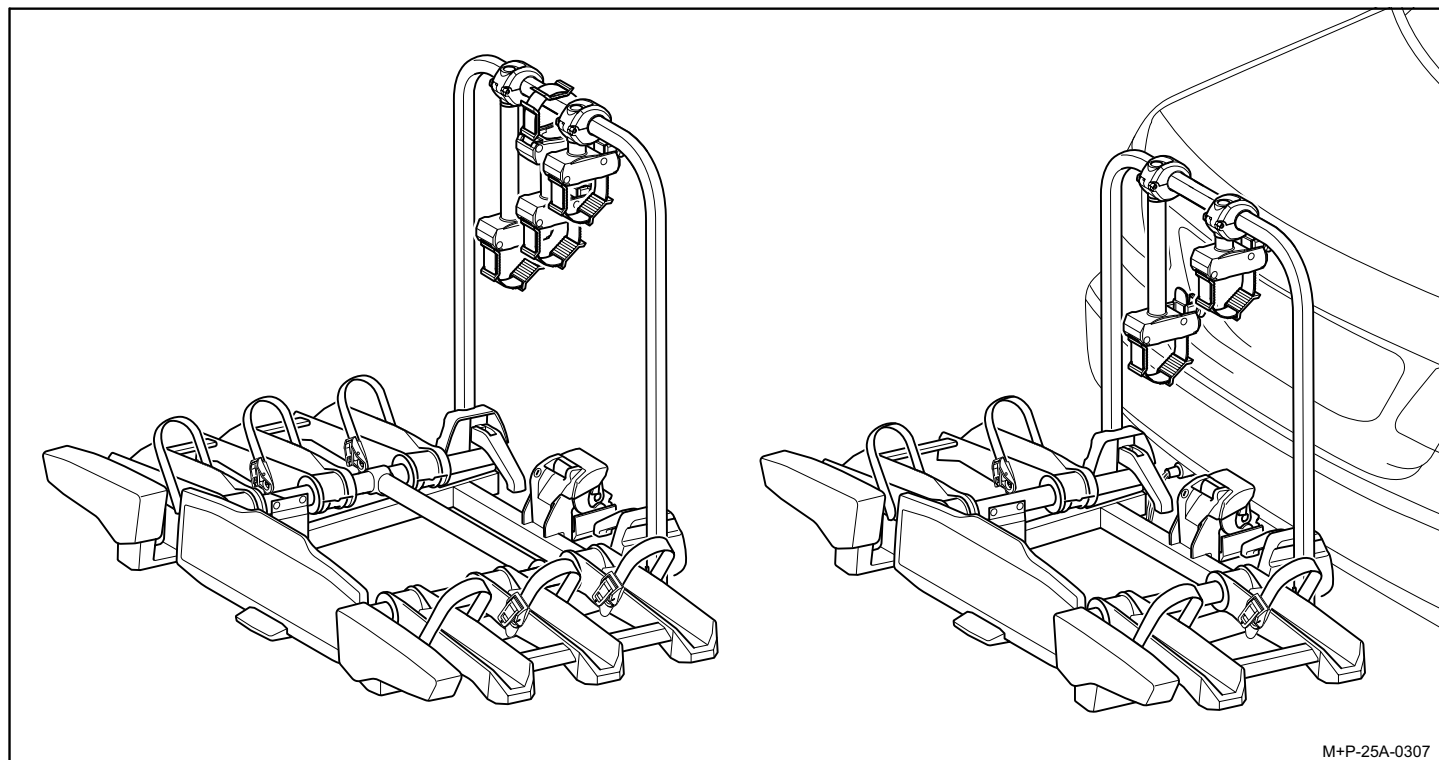
Manual de montagem e de instruções

Návod k montáži a obsluze

Monterings- og betjeningsvejledning

Szerelési és kezelési útmutató

Istruzioni per il montaggio e l'uso



Ⓓ	Fahrradträger für Anhängervorrichtung	Seite	1
ⒼⒷ	Towbar cycle rack	Page	13
Ⓕ	Porte-vélos pour dispositif d'attelage	Page	25
Ⓔ	Portabicicletas para dispositivo de remolque	Página	37
ⓃⓁ	Fietsendrager voor trekhaak	Pagina	49
Ⓟ	Bagażnik rowerowy na hak holowniczy	Strona	61
Ⓟ	Suporte de bicicletas para dispositivo de reboque	Página	73
ⒸⓏ	Nosič jízdních kol na tažné zařízení	Strana	85
ⒹⓀ	Cykelholder til anhængertræk	Side	97
Ⓕ	Vonóhorogra szerelhető kerékpártartó	oldal	109
Ⓘ	Portabici per dispositivo di traino	Pagina	121

Uebler GmbH
Daimlerstraße 22
D-91301 Forchheim

Tel.: +49 (0)9191 7362-0
Fax: +49 (0)9191 7362-77
E-Mail: info@uebler.com
Internet: www.uebler.com

Stand: 07.2022
25A002-22

D

Lieber Kunde,

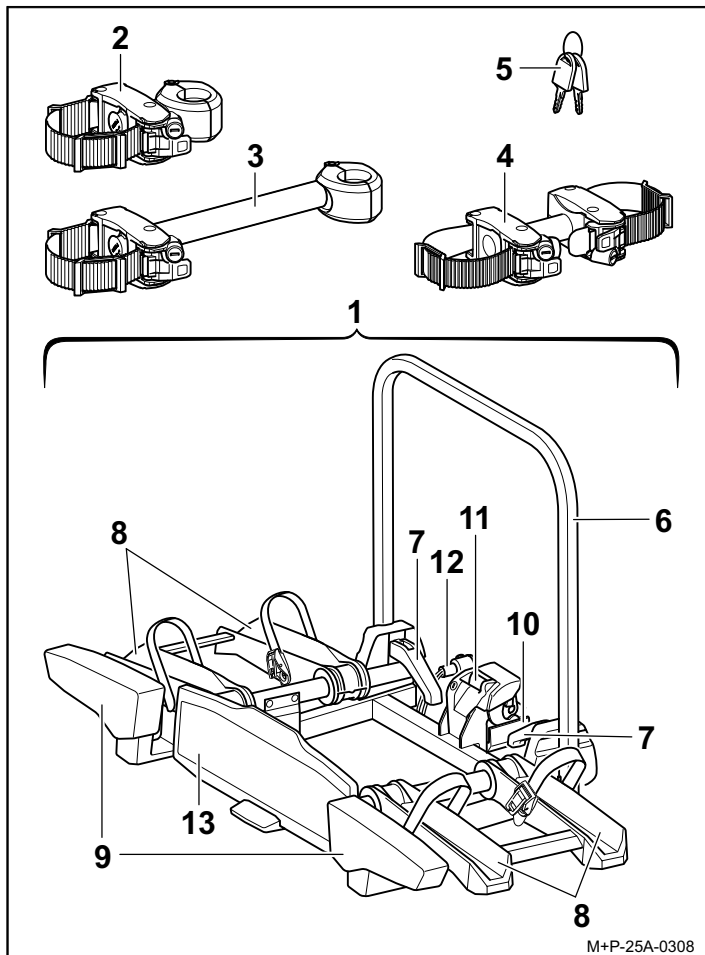
wir freuen uns, dass Sie sich für einen Fahrradträger von UEBLER entschieden haben.

Die in dieser Montage- und Bedienungsanleitung aufgeführten Arbeiten und Sicherheitshinweise müssen unbedingt eingehalten werden. Schäden, welche durch Nichtbeachtung auftreten, sind von jeglicher Haftung ausgeschlossen.

Hinweis

Die Montage und Bedienung wird für den Fahrradträger Uebler i21 Z beschrieben und dargestellt. Für den Fahrradträger Uebler i31 Z ist sinngemäß vorzugehen

Teileübersicht



Bestellnummern

- Fahrradträger Uebler i21 Z für 2 Fahrräder
Best.-Nr. 18110 (Linkslenker)
- Fahrradträger Uebler i31 Z für 3 Fahrräder
Best.-Nr. 18130 (Linkslenker)

ECE-Betriebserlaubnisnummer

E24 E24*26R04/00*0136*00

Lieferumfang

Benennung	i21 Z	i31 Z
	Stück	Stück
1 Fahrradträger	1	1
2 Halter 1. Fahrrad	1	1
3 Halter 2. Fahrrad	1	1
4 Halter 3. Fahrrad	–	1
5 Schlüssel	6	10

Hinweis

Änderungen des Lieferumfangs sind vorbehalten. Reparaturen oder Austausch von Teilen durch einen Fachbetrieb durchführen lassen. Uebler empfiehlt Ihnen aus Sicherheitsgründen, nur die bei Ihrem Fachhändler erhältlichen Original-Ersatzteile zu verwenden.

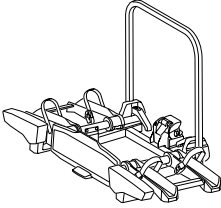
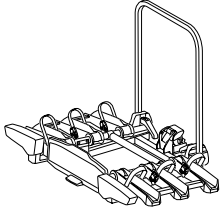
Hinweis

Die Halter (2), (3) und (4) liegen separat im Lieferpaket bei und sind nicht vormontiert. Die Schlüssel (5) stecken jeweils im Schloss der Halter (2), (3) und (4) sowie im Schloss des Sicherungshebels (11).

Teilebenennung

Benennung	i21 Z	i31 Z
	Stück	Stück
6 Trägerrahmen	1	1
7 Schnellspanner für Trägerrahmen	2	2
8 Radschienen	4	6
9 Rückleuchten	2	2
10 Aufnahme Anhängerkupplung	1	1
11 Sicherungshebel für Aufnahme Anhängerkupplung	1	1
12 Stecker für Beleuchtungseinrichtung	1	1
13 Kennzeichenhalterung	1	1

Technische Daten

Maximale Zuladung (Traglast)		
Uebler i21 Z: Stützlast ^a – Eigengewicht = max. Zuladung		
Stützlast	Eigengewicht	max. Zuladung
50 kg		36,5 kg
60 kg		46,5 kg
70 kg		56,5 kg
≥ 73,5 kg		60 kg
Uebler i21 Z = ca. 13,5 kg		
Uebler i31 Z: Stützlast ^a – Eigengewicht = max. Zuladung		
Stützlast	Eigengewicht	max. Zuladung
75 kg		57 kg
80 kg		62 kg
≥ 90 kg		72 kg
Uebler i31 Z = ca. 18 kg		

a Sind die Werte von Anhängerkupplung und Fahrzeug abweichend, muss der niedrigere Wert berücksichtigt werden.

Elektrischer Anschluss	
Stromversorgung	13-polig, 12 V

Gewicht Fahrrad	
Maximales Gewicht je Fahrrad ^b	30 kg

b Bei unterschiedlich schweren Fahrrädern, muss das schwerere Fahrrad näher am Fahrzeug montiert werden.

Maximaler Rohrdurchmesser der Fahrradrahmen	
Rundrohr	115 mm
Rechteckrohr	120x80 mm
Quadratisches Rohr	95x95 mm

Fahrradträger am Fahrzeug montieren/ demontieren

⚠ Vorsicht

Die Anhängerkupplung und das Fahrzeug müssen für den Aufbau eines Fahrradträgers geeignet sein:

- Stützlast der Anhängerkupplung (siehe Typenschild an der Anhängerkupplung und Bedienungsanleitung des Fahrzeugs)
- Material der Anhängerkupplung mind. St 52-3 (siehe Typenschild an der Anhängerkupplung)

Bei Nichtbeachtung könnte sich der Fahrradträger zusammen mit den montierten Fahrrädern vom Fahrzeug lösen und dadurch Sie und andere Personen verletzen oder einen Unfall verursachen.

Der Kugelkopf muss vor der Montage gesäubert und entfettet werden.

⚠ Vorsicht

Durch die veränderten Fahrzeugmaße (Breite, Höhe, Tiefe) im Betrieb mit dem Fahrradträger können bei Nichtbeachtung der Fahrzeugmaße Sie und andere Personen verletzt werden und/oder es kann zu Sachschäden kommen.

Bei Ein- und Durchfahrten die veränderten Fahrzeugmaße beachten. Vorsicht beim Rückwärtsfahren.

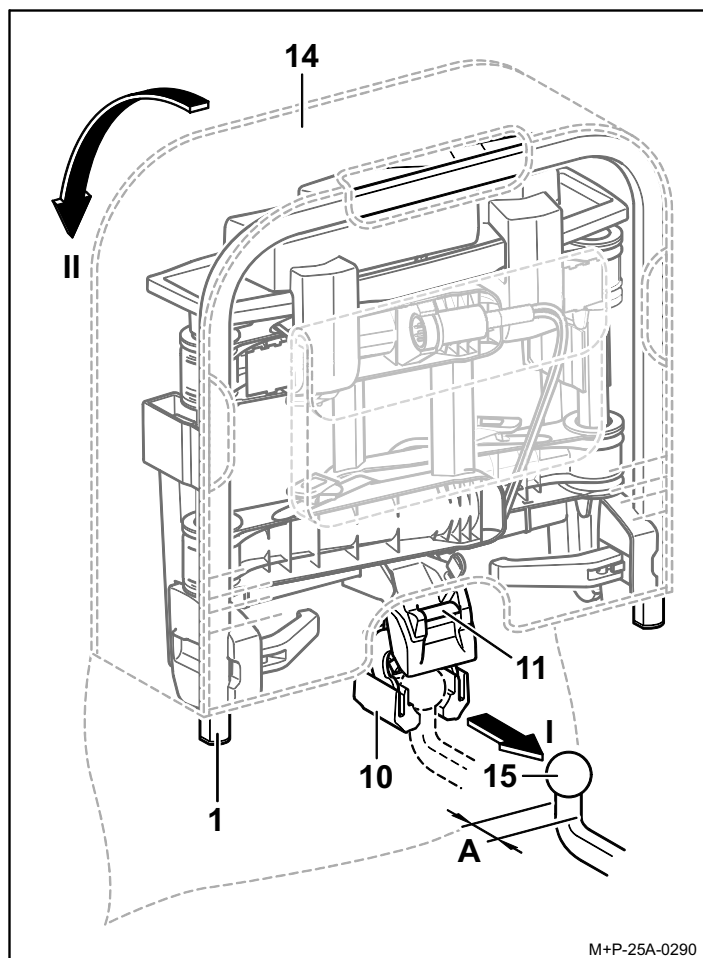
⚠ Vorsicht

Die Beleuchtungseinrichtung vor jeder Fahrt auf einwandfreie Funktion kontrollieren, sonst kann es zu Unfällen kommen.

Hinweis

Der Fahrradträger ist bei Nichtverwendung vom Fahrzeug zu demontieren.

Fahrradträger am Fahrzeug montieren



1. Deckel der Tasche (14)¹ öffnen.
2. Den Sicherungshebel (11) drücken, sodass die Aufnahme (10) ausklappt.

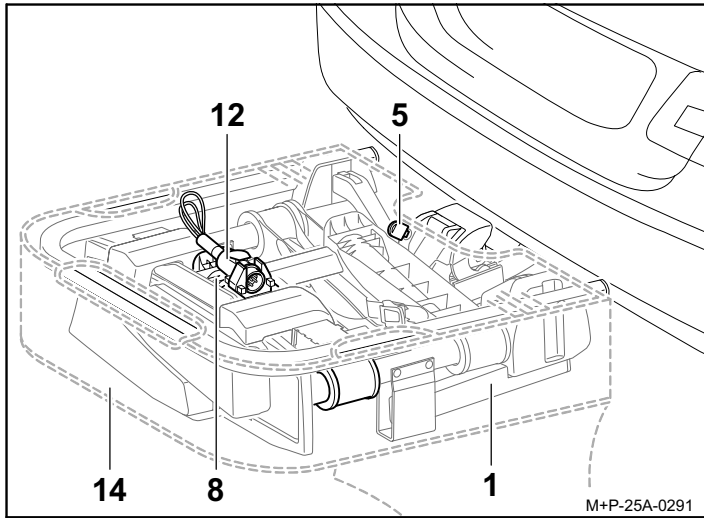
Hinweis

Für den Fahrradträger i31 Z muss der Kupplungshals der Anhängerkupplung (15) einen Durchmesser von mindestens 28,5 mm (A) aufweisen.

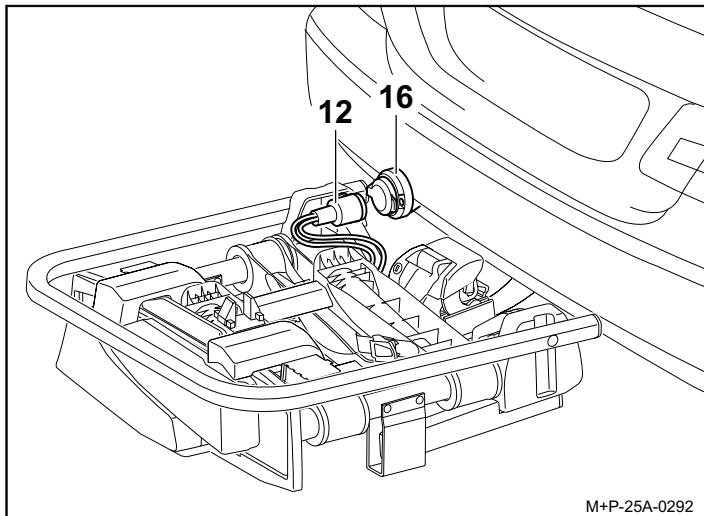
3. Fahrradträger (1) senkrecht halten und mit der Aufnahme (10) auf den Kugelkopf der Anhängerkupplung (15) aufschieben (Pfeil I).

1 Tasche optional erhältlich (für Fahrradträger Uebler i21 Z Best-Nr. 25020, für Fahrradträger Uebler i31 Z Best-Nr. 25030).

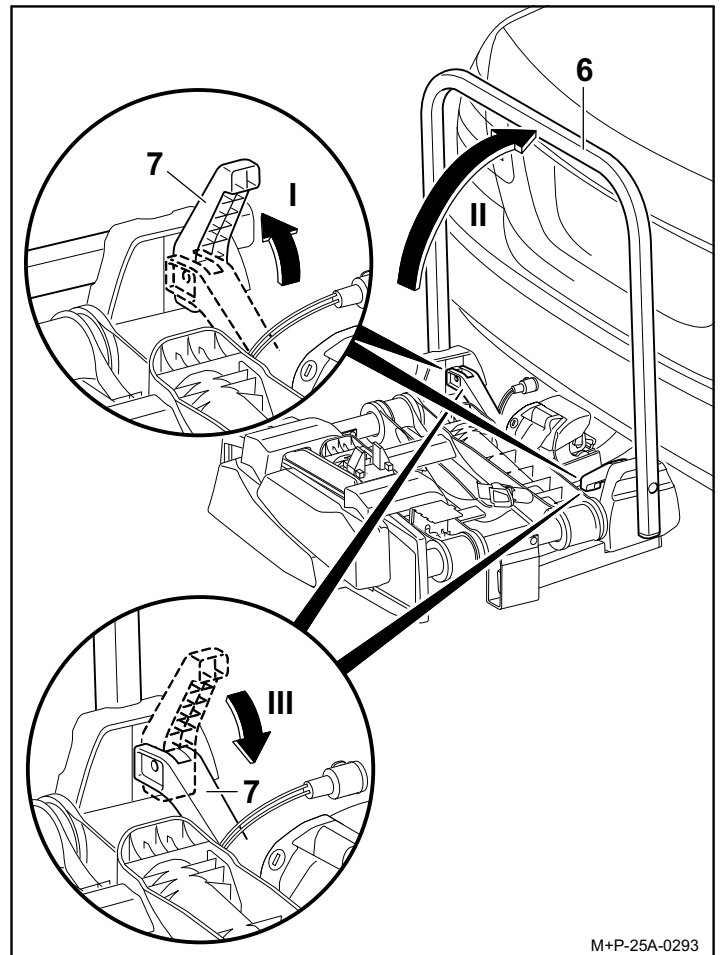
4. Fahrradträger (1) nach unten kippen, bis der Sicherungshebel (11) hörbar einrastet (Pfeil II). Die rote Markierung am Sicherungshebel (11) darf nicht mehr sichtbar sein.
5. Kontrollieren, ob der Fahrradträger (1) parallel zum Stoßfänger und in etwa parallel zum Boden ausgerichtet ist. Durch Rütteln den Fahrradträger (1) auf festen Sitz kontrollieren. Bei Bedarf Fahrradträger (1) abnehmen und erneut montieren.



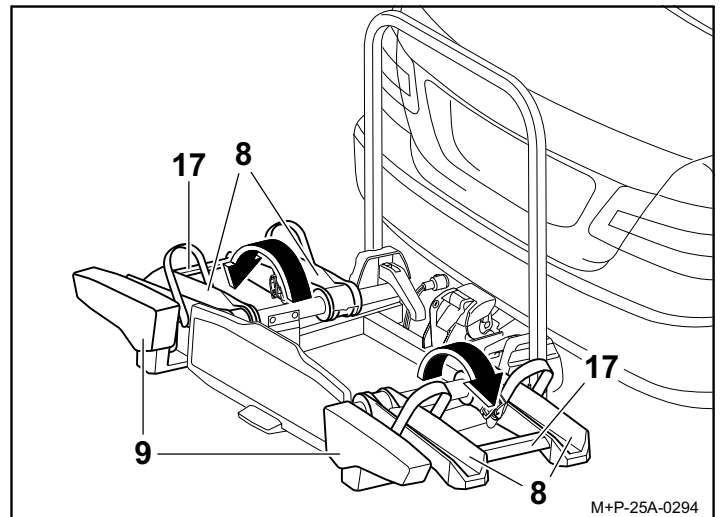
6. Tasche (14) vom Fahrradträger (1) abziehen.
7. Fahrradträger (1) mit dem Schlüssel (5) verriegeln und diesen abziehen.
8. Stecker (12) aus der Steckerhalterung der Radschiene (8) herausziehen.



9. Stecker (12) in die Steckdose (16) am Fahrzeug einstecken und im Uhrzeigersinn bis zum Anschlag drehen.



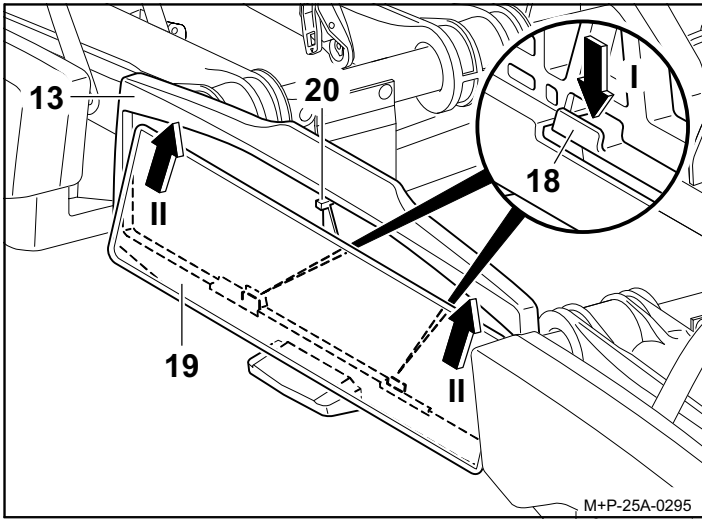
10. Schnellspanner (7) nach oben öffnen (Pfeil I) und den Trägerrahmen (6) hochklappen (Pfeil II).
11. Schnellspanner (7) wieder vollständig schließen (Pfeil III), sodass der Trägerrahmen (6) fixiert ist.



⚠ Vorsicht

Radschienen (8) immer an den Stegen (17) und nicht an den Rückleuchten (9) greifen und ausklappen. Es kann sonst zu Beschädigungen an den Rückleuchten (9) kommen.

12. Radschienen (8) an den Stegen (17) greifen, ausklappen und einrasten.
13. Funktion der Beleuchtungseinrichtung kontrollieren.



14. Halter (18) nach unten drücken (Pfeil I).
15. Kennzeichen (19) in die Kennzeichenhalterung (13) schieben, nach oben drücken und vollständig einsetzen (Pfeil II).
16. Halter (18) loslassen und den festen Sitz des Kennzeichens kontrollieren.

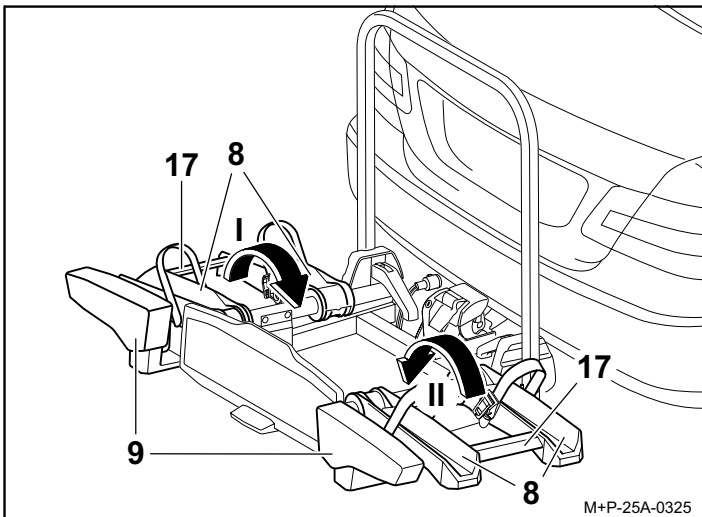
Hinweis

Zum Einsetzen von höheren Kennzeichen den Stopper (20) nach hinten drücken und das Kennzeichen vollständig in die Kennzeichenhalterung (13) schieben.

Hinweis

Das Kennzeichen am Fahrradträger muss mit dem amtlichen Kennzeichen des Fahrzeugs übereinstimmen und gut lesbar sein.

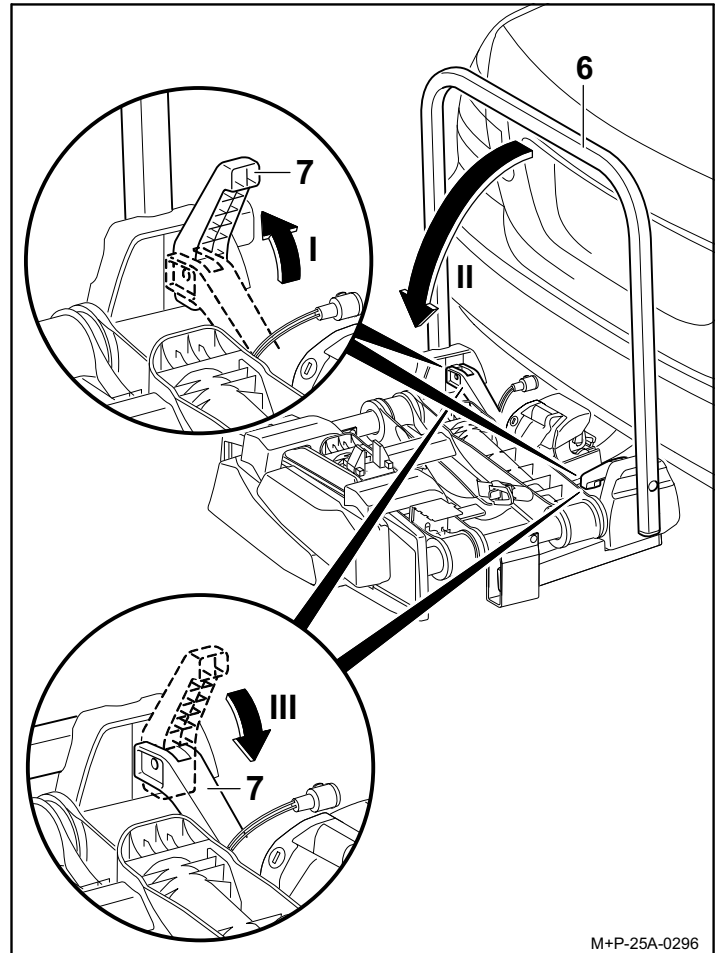
Fahrradträger am Fahrzeug demontieren



⚠ Vorsicht

Radschienen (8) immer an den Stegen (17) und nicht an den Rückleuchten (9) greifen und einklappen. Es kann sonst zu Beschädigungen an den Rückleuchten (9) kommen.

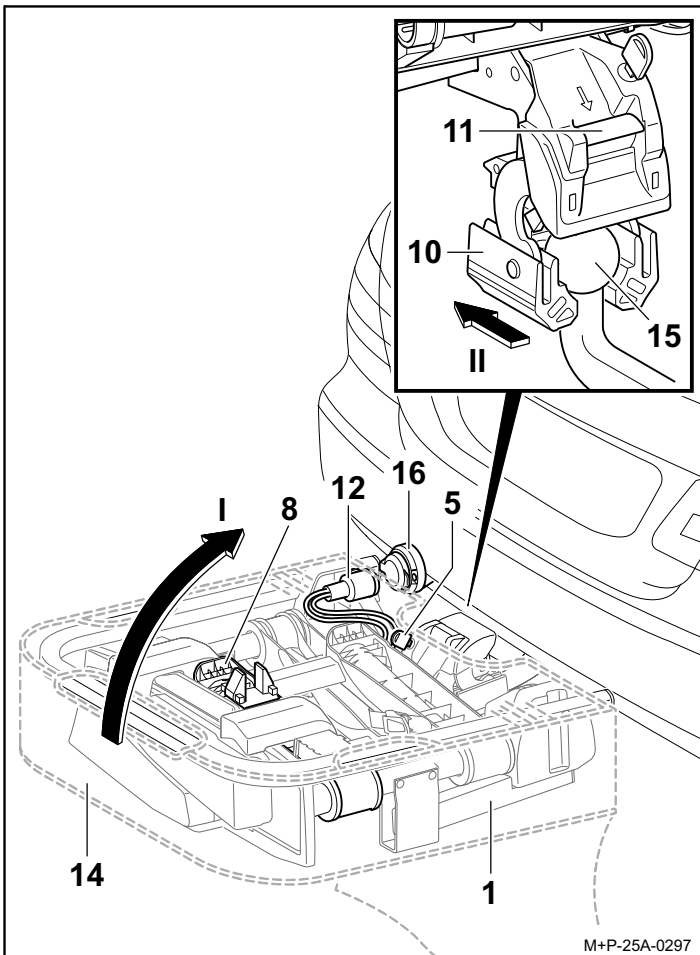
1. Linke Radschienenenseite am Steg (17) greifen und einklappen (Pfeil I).
2. Rechte Radschienenenseite am Steg (17) greifen und einklappen (Pfeil II).



3. Schnellspanner (7) nach oben öffnen (Pfeil I) und den Trägerrahmen (6) herunterklappen (Pfeil II).
4. Schnellspanner (7) wieder vollständig schließen (Pfeil III), sodass der Trägerrahmen (6) fixiert ist.

Hinweis

Schnellspanner (7) und Trägerrahmen (6) regelmäßig bzw. bei Verschmutzung/Schwergängigkeit mit Seifenwasser reinigen.



M+P-25A-0297

5. Stecker (12) aus der Steckdose (16) am Fahrzeug ausstecken und in die Steckerhalterung der Radschiene (8) einsetzen.
6. Fahrradträger (1) mit dem Schlüssel (5) aufschließen.
7. Tasche (14) auf den Fahrradträger (1) schieben.
8. Sicherungshebel (11) drücken und den Fahrradträger (1) senkrecht nach oben stellen (Pfeil I).
9. Fahrradträger (1) nach hinten vom Kugelkopf der Anhängerkupplung (15) herunterziehen (Pfeil II).
10. Fahrradträger (1) mit der Aufnahme (10) auf den Boden stellen und somit die Aufnahme (10) verschließen.
11. Deckel der Tasche (14) schließen.

Fahrräder montieren/demontieren

⚠ Vorsicht

Der Fahrradträger für die Anhängerkupplung ist ausschließlich für den Transport von Fahrrädern zu verwenden.

Es dürfen nur Fahrräder mit einem Gewicht von je max. 30 kg auf dem Fahrradträger transportiert werden.

Dabei dürfen die maximal zulässige Traglast des Fahrradträgers, die Stützlast der Anhängerkupplung sowie das zulässige Gesamtgewicht des Fahrzeugs und die maximal zulässige Achslast des Fahrzeugs (siehe Fahrzeug-Betriebsanleitung) keinesfalls überschritten werden.

Bei Nichtbeachtung könnte sich der Fahrradträger zusammen mit den montierten Fahrrädern vom Fahrzeug lösen und dadurch Sie und andere Personen verletzen und/oder einen Unfall verursachen.

⚠ Vorsicht

Die Fahrräder müssen möglichst gleichmäßig und mit niedrigem Schwerpunkt auf dem Fahrradträger befestigt und mit jeweils einem Halter am Fahrradrahmen sowie Spannriemen an den Vorder- und Hinterrädern gegen Herabfallen gesichert werden.

Bei Nichtbeachtung könnten sich die Fahrräder und/oder die losen Teile während der Fahrt vom Fahrzeug lösen und bei anderen Verkehrsteilnehmern zu einem Unfall und damit verbunden zu Verletzungen und Sachschäden führen.

Vor der Montage Kindersitze und alle losen Teile, beispielsweise Trinkflaschen, Satteltaschen, Akkus von E-Bikes usw., von den Fahrrädern entfernen und verstauen.

⚠ Vorsicht

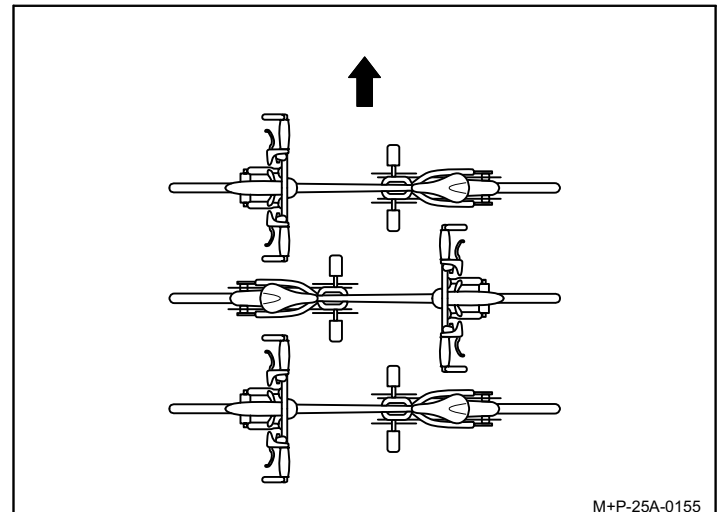
Beim Abrutschen/Kippen der Fahrräder besteht Verletzungsgefahr. Sichern Sie die Fahrräder gegen Abrutschen/Kippen. Führen Sie die Montage und die Demontage der Fahrräder mit einer zweiten Person durch.

⚠ Vorsicht

Je nach Fahrzeugtyp kann der Fahrradträger mit den Fahrrädern zu dicht an der Abgasanlage des Fahrzeugs positioniert sein. Durch das heiße Auspuffrohr und/oder die heißen Auspuffabgase können der Fahrradträger und/oder die Fahrräder beschädigt werden. In diesem Fall ist der Fahrradträger nicht zur Verwendung geeignet.

Für den Transport von Fahrrädern mit Carbon-Teilen wenden Sie sich an den Hersteller/Händler, um zu klären, ob diese Fahrräder zum Transport auf dem Fahrradträger geeignet sind.

Anordnung der Fahrräder



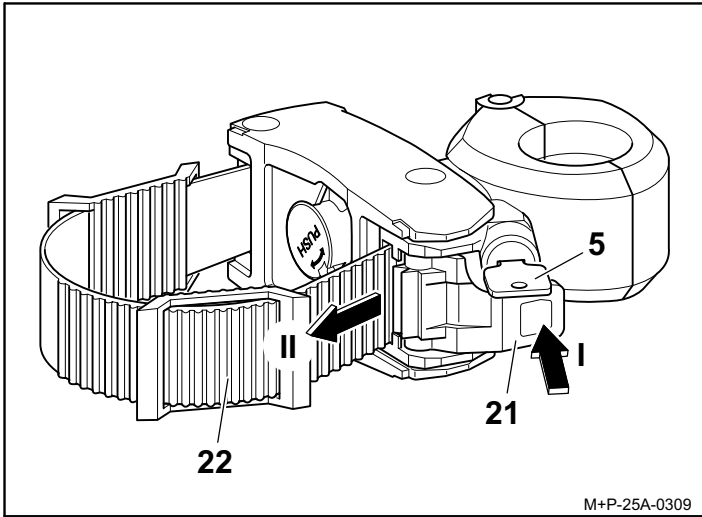
M+P-25A-0155

Die entgegengesetzte Anordnung der Fahrräder in Fahrtrichtung (Pfeil) beachten.

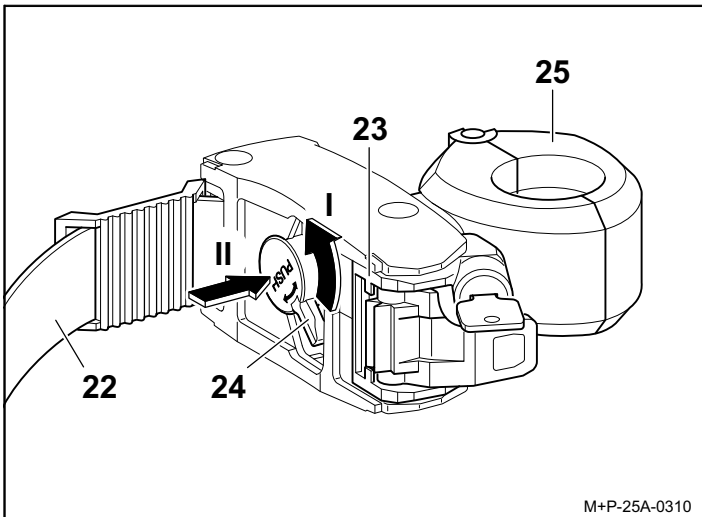
Hinweis

Schwere Fahrräder fahzeugnah und leichte Fahrräder, z. B. Kinderräder, weiter hinten auf dem Fahrradträger montieren. Das erste Fahrrad mit dem Zahnkranz zum Fahrzeug gerichtet montieren.

Erstes Fahrrad montieren



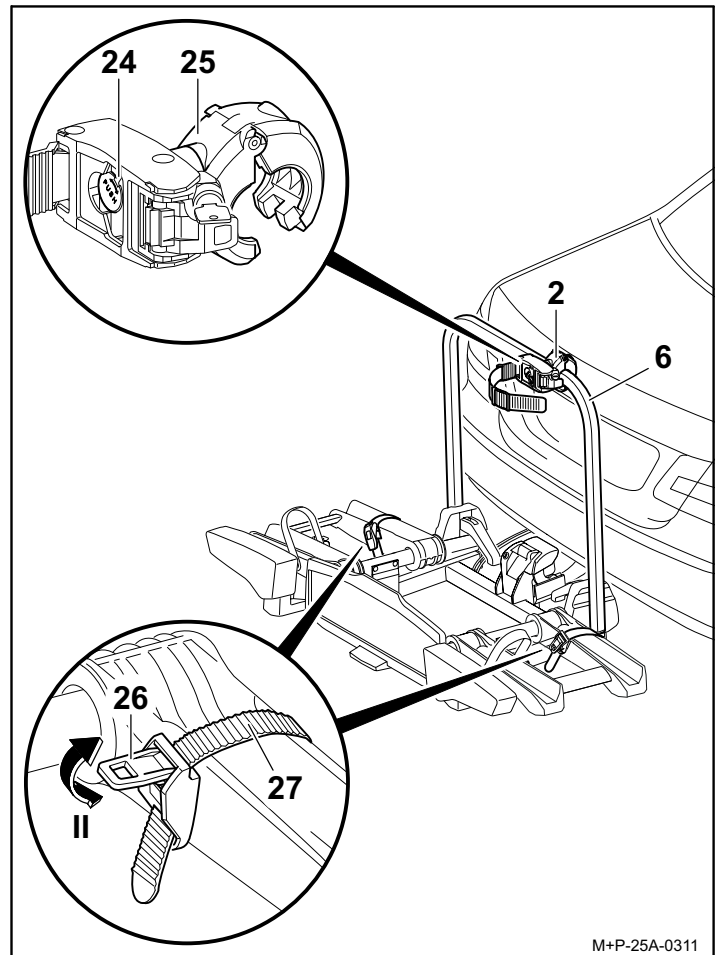
1. Spanner (21) mit dem Schlüssel (5) entriegeln.
2. Spanner (21) drücken (Pfeil I) und Spannriemen (22) herausziehen (Pfeil II).



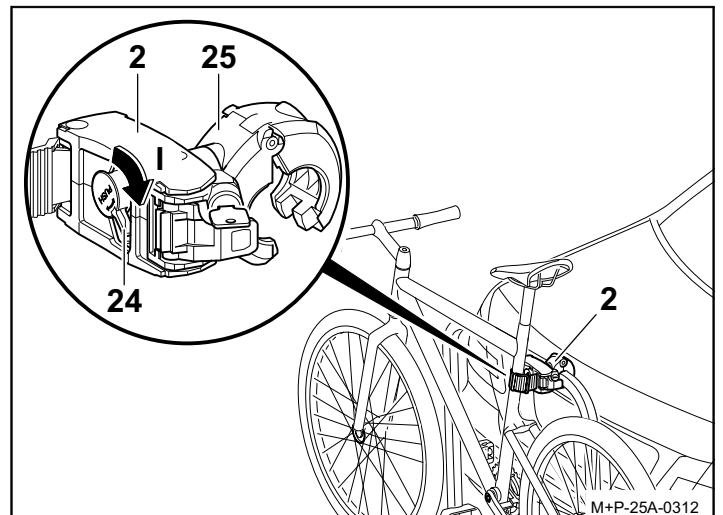
Hinweis

Nur wenn der Spannriemen (22) aus der Spannvorrichtung (23) herausgezogen wurde, kann der Drehgriff (24) bewegt werden.

3. Drehgriff (24) nach links drehen (Pfeil I) und anschließend drücken (Pfeil II). Die Klemme (25) öffnet sich.



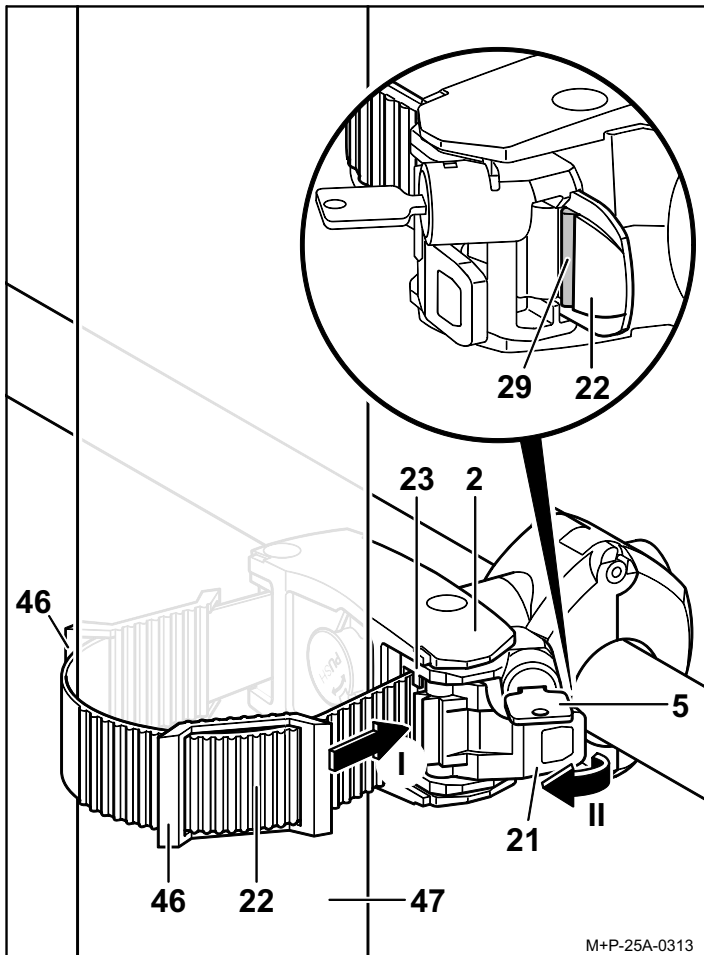
4. Geöffnete Klemme (25) um den Trägerrahmen (6) positionieren und Drehgriff (24) loslassen. Die Klemme (25) schließt sich.
5. Spanner (26) drücken (Pfeil II) und den Spannriemen (27) herausziehen.



⚠ Vorsicht

Halter (2) nur am Fahrradrahmen befestigen, da sonst andere Bauteile des Fahrrads beschädigt werden können. Es dürfen keine Bauteile, z.B. Schalt- und Bremszüge, eingeklemmt werden. Defekte Halter müssen unverzüglich ausgetauscht werden.

6. Fahrrad auf die Radschienen (8) setzen und Halter (2) zum Fahrradrahmen positionieren. Fahrrad gegen Kippen sichern.
7. Drehgriff (24) nach rechts bis zum Anschlag drehen (Pfeil I). Die Klemme (25) ist verriegelt.



M+P-25A-0313

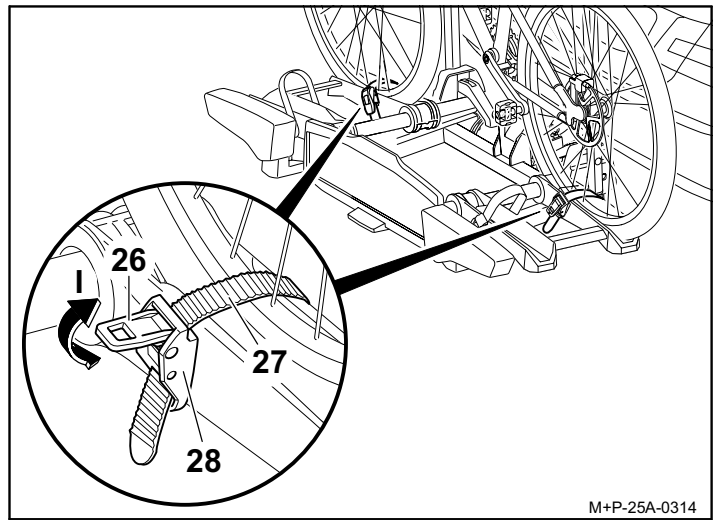
Hinweis

Nur wenn der Drehgriff des Halters (2) komplett nach rechts gedreht ist, kann der Spannriemen (22) eingeschoben werden.

Hinweis

Je nach Rahmenform des Fahrrads können ein oder beide Polster (46) am Spannriemen (22) zum Schutz des Fahrradrahmens (47) positioniert werden.

8. Spannriemen (22) um den Fahrradrahmen (47) führen und in die Spannvorrichtung (23) einstecken (Pfeil I).
9. Spannriemen (22) soweit einschieben, dass mindestens ein Riemenzahn (29) übersteht.
10. Mithilfe des Spanners (21) den Spannriemen (22) festziehen (Pfeil II).
11. Halter (2) mit dem Schlüssel (5) verriegeln und diesen abziehen.



M+P-25A-0314

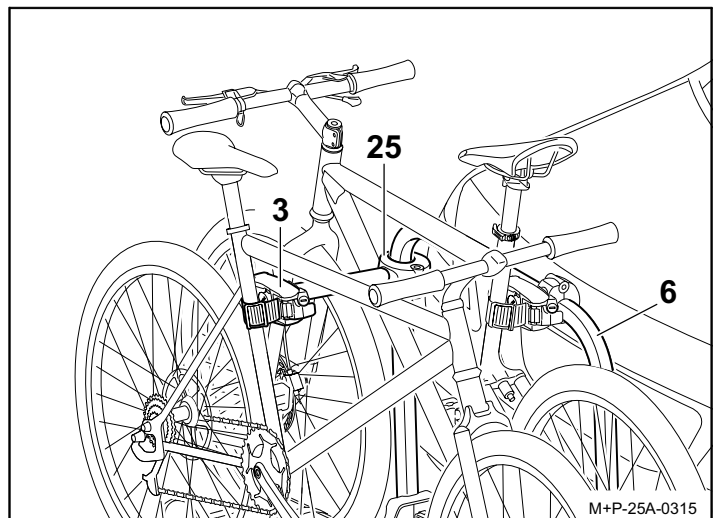
12. Spannriemen (27) mittig zwischen den Radspeichen durchführen.
13. Spannriemen (27) in die Schnalle (28) einfädeln und anziehen.

⚠ Vorsicht

Die Spannriemen (27) nicht zu fest anziehen, da sonst die Reifen oder Felgen beschädigt werden können.

14. Mithilfe der Spanner (26) die Spannriemen (27) festziehen (Pfeil I).

Zweites Fahrrad montieren



M+P-25A-0315

⚠ Vorsicht

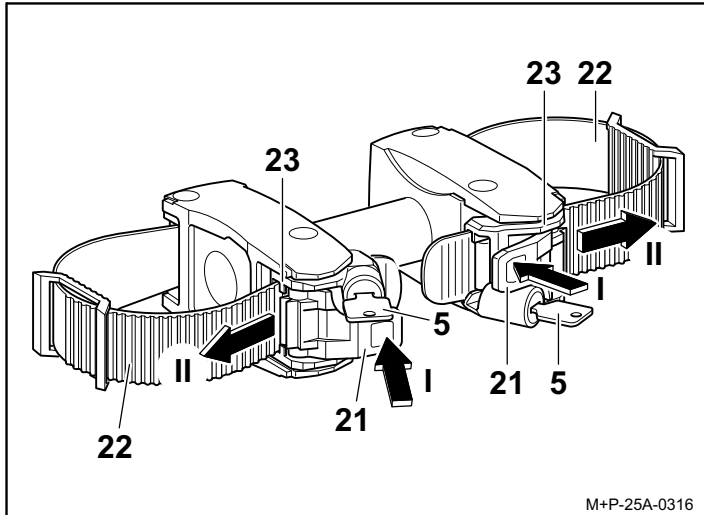
Halter (3) nur am Fahrradrahmen befestigen, da sonst andere Bauteile des Fahrrads beschädigt werden können. Es dürfen keine Bauteile, z.B. Schalt- und Bremszüge, eingeklemmt werden. Defekte Halter müssen unverzüglich ausgetauscht werden.

Hinweis

Nur wenn der Halter (3) genau rechtwinklig zum Trägerrahmen (6) positioniert und die Klemme (25) komplett geschlossen ist, kann der Drehgriff der Klemme (25) nach rechts gedreht werden.

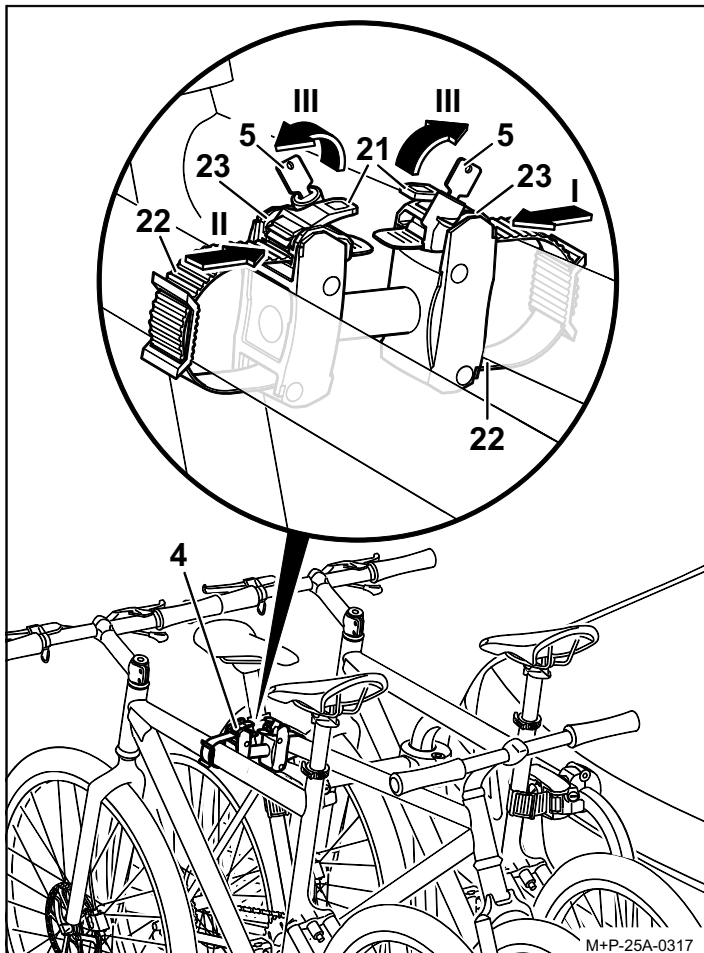
Die Montage des zweiten Fahrrads erfolgt sinngemäß zur Montage des ersten Fahrrads. Die entgegengesetzte Anordnung der beiden Fahrräder ist zu beachten.

Drittes Fahrrad befestigen



M+P-25A-0316

1. Beide Spanner (21) mit dem Schlüssel (5) entriegeln.
2. Nacheinander die Spanner (21) drücken (Pfeil I) und die Spannriemen (22) aus der Spannvorrichtung (23) herausziehen (Pfeil II).



M+P-25A-0317

⚠ Vorsicht

Halter (4) nur am Fahrradrahmen befestigen, da sonst andere Bauteile des Fahrrads beschädigt werden können. Es dürfen keine Bauteile, z.B. Schalt- und Bremszüge, eingeklemmt werden. Defekte Halter müssen unverzüglich ausgetauscht werden.

3. Spannriemen (22) um den Fahrradrahmen des zweiten Fahrrads führen und soweit in die Spannvorrichtung (23) einschieben (Pfeil I), dass mindestens ein Riemenzahn übersteht.

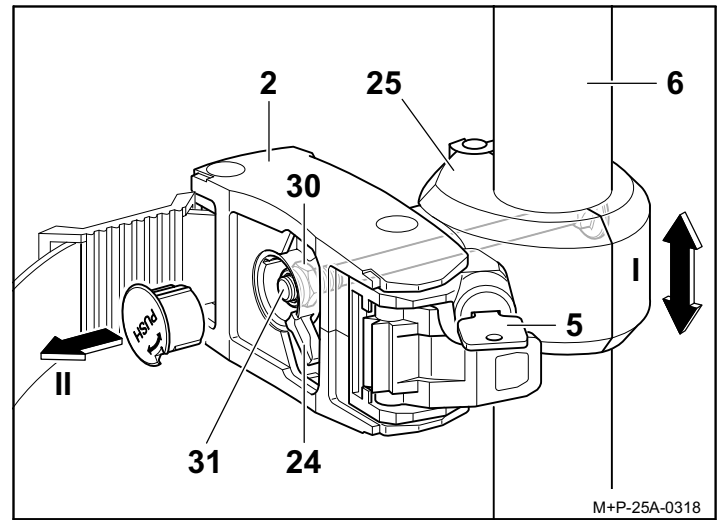
4. Zweiten Spannriemen (22) um den Fahrradrahmen des dritten Fahrrads führen und soweit in die Spannvorrichtung (23) einschieben (Pfeil II), dass mindestens ein Riemenzahn übersteht.
5. Mithilfe der Spanner (21) die Spannriemen (22) festziehen (Pfeil III).
6. Beide Spanner (21) mit dem Schlüssel (5) verriegeln und diese abziehen.

Fahrräder demontieren

Das Lösen der Halter (2), (3) und (4) und die Demontage der Fahrräder erfolgt in umgekehrter Reihenfolge.

Die Halter (2), (3) und (4) in der Seitentasche der Tasche (14) verstauen.

Klemmkraft justieren



M+P-25A-0318

In folgenden Fällen kann die Vorspannkraft nachjustiert werden:

- Die Klemme (25) des verriegelten Halters (2) lässt sich am Trägerrahmen (6) verschieben (Pfeil I).
- Der Drehgriff (24) kann nicht bis zum Anschlag nach rechts gedreht werden.

⚠ Vorsicht

Die Klemmkraft darf nur einmal justiert werden. Wenn die Klemmkraft ein weiteres Mal justiert werden soll, muss die selbstsichernde Mutter (30) erneuert werden.

1. Kappe vom Drehgriff (24) abziehen, z.B. mit einem Schraubendreher (Pfeil II).
2. Halter (2) am Trägerrahmen (6) anbringen und verriegeln, siehe Seite 6.

⚠ Vorsicht

Selbstsichernde Mutter (30) nicht komplett abschrauben. Von der Gewindestange (31) muss mindestens ein Gewindegang überstehen.

3. **Klemmkraft erhöhen:** Mutter (30) (SW13) eine viertel Umdrehung anziehen.
oder
Klemmkraft verringern: Mutter (30) (SW13) eine viertel Umdrehung lösen.
4. Klemmkraft der Klemme (25) prüfen, ggf. Arbeitsschritte wiederholen.
5. Kappe vom Drehgriff (24) wieder einstecken. Die Justierung für den Halter des zweiten Fahrrads erfolgt sinngemäß.

Fahrradträger abkippen/zurückklappen

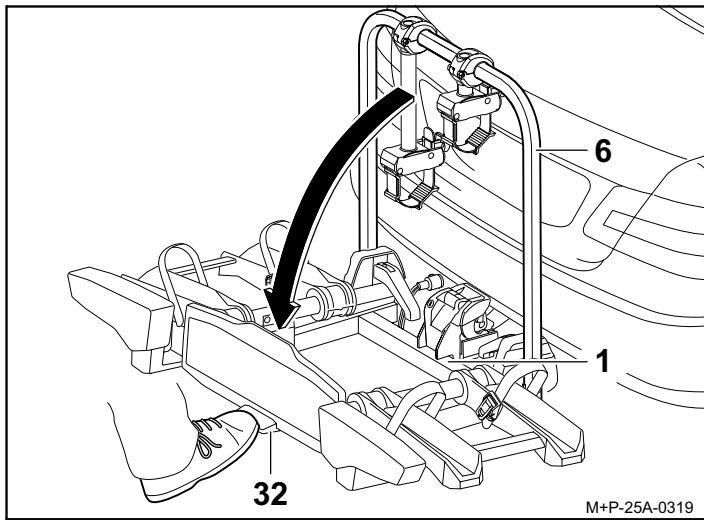
⚠ Vorsicht

Fahrradträger langsam abkippen und darauf achten, dass sich keine Personen oder Gegenstände im Kippbereich befinden. Es besteht Quetschgefahr für Personen und Gegenstände im Kippbereich.

Darauf achten, dass der Fahrradträger beim Zurückklappen mit beiden Haken vollständig einrastet und verriegelt, sonst könnte der Fahrradträger während der Fahrt abkippen und dadurch Sie oder andere Personen verletzen und/oder zu Sachschäden führen.

Fahrradträger abkippen

Der Fahrradträger kann zum Öffnen der Heckklappe und zum Be- und Entladen des Fahrzeugs abgekippt werden.

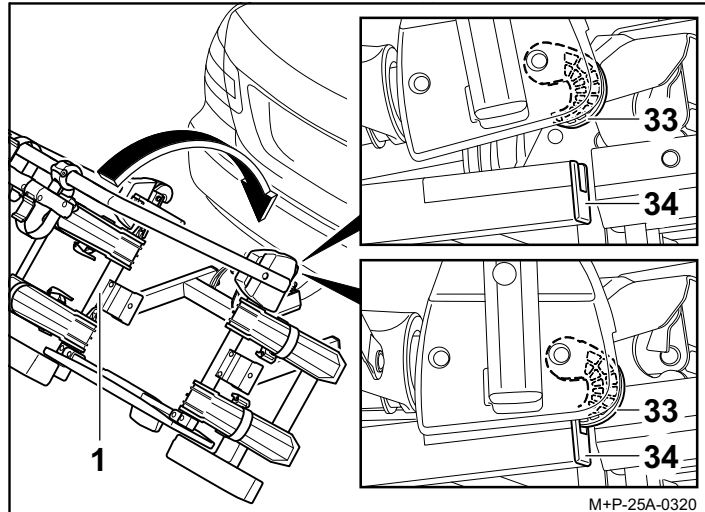


⚠ Vorsicht

Beim Fahrradträger Uebler i21 Z (Variante 90° abklappbar) kann der Lenker des zweiten Fahrrads durch den vergrößerten Kippwinkel am Boden aufliegen. Dadurch kann es zu Beschädigungen am Lenker kommen. Ggf. das Fahrrad beim Abklappen demontieren.

Fußhebel (32) betätigen und den Fahrradträger (1) durch Ziehen am Trägerrahmen (6) bzw. bei montierten Fahrrädern am Fahrradrahmen abkippen.

Fahrradträger zurückklappen



1. Fahrradträger (1) zurückklappen, bis beide Haken (33) vollständig im Rahmen (34) einrasten und verriegeln.
2. Fahrradträger (1) durch Rütteln auf festen Sitz kontrollieren. Bei Bedarf Fahrradträger (1) nochmals abkippen und erneut zurückklappen.

Vorbereitung zur Fahrt

⚠ Vorsicht

Alle Verschraubungen und Befestigungen des Fahrradträgers und der Fahrräder müssen nach jeder Montage, vor jeder Fahrt und auch während einer längeren Reise auf festen Sitz kontrolliert und bei Bedarf nachgezogen werden.

Bei Nichtbeachtung könnte sich der Fahrradträger zusammen mit den montierten Fahrrädern vom Fahrzeug lösen und dadurch Sie und andere Personen verletzen und/oder einen Unfall verursachen.

Diese Kontrolle ist, abhängig von der Fahrbahnbeschaffenheit, in regelmäßigen Abständen zu wiederholen.

⚠ Vorsicht

Die Beleuchtungseinrichtung vor jeder Fahrt auf einwandfreie Funktion kontrollieren, sonst kann es zu Unfällen kommen.

Hinweis

Das amtliche Kennzeichen und die Beleuchtungseinrichtung des Fahrradträgers dürfen nicht verdeckt werden.

Ist der Fahrradträger nicht komplett beladen, ist darauf zu achten, dass:

- nicht benötigte Halter vom Trägerrahmen abgenommen und sicher im Kofferraum verstaut sind.
- alle Schlüssel abgezogen und verstaut sind.
- die Spannriemen aller Radschienen geschlossen sind.

Lampenwechsel

⚠ Vorsicht

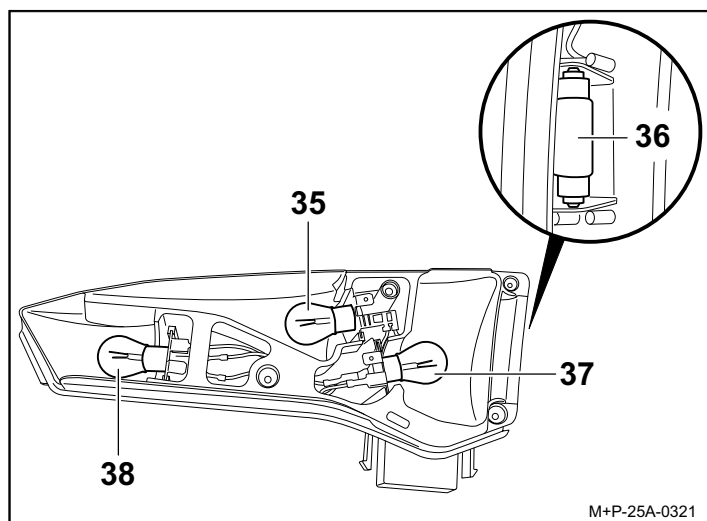
Für den Lampenwechsel muss die Zündung des Fahrzeugs ausgeschaltet und der Stecker für die Beleuchtungseinrichtung aus der Steckdose der Anhängerkupplungselektrik gezogen sein. Bei Nichtbeachtung kann es zu einem Kurzschluss oder Sachschäden kommen. Bei Unklarheiten sollte der Lampenwechsel durch einen Fachbetrieb erfolgen.

Hinweis

Der Lampenwechsel wird an der linken Rückleuchte des Fahrradträgers beschrieben und dargestellt. Für die rechte Rückleuchte ist sinngemäß vorzugehen.

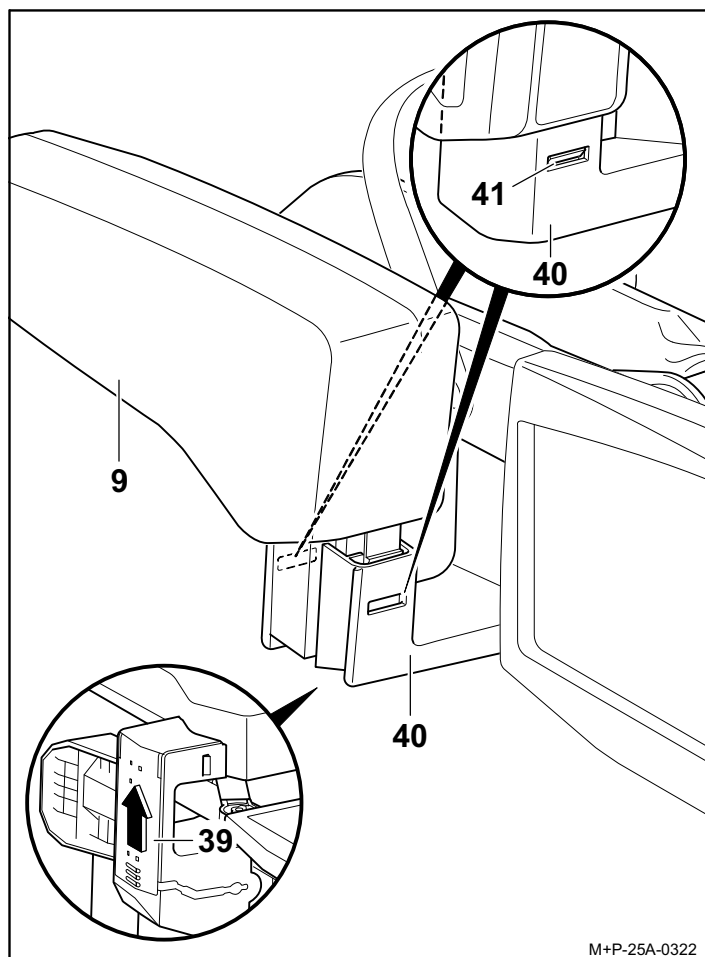
Hinweis

Bei der Bestellung einer neuen Glühbirne muss die Benennung der betroffene Glühbirne angegeben werden.

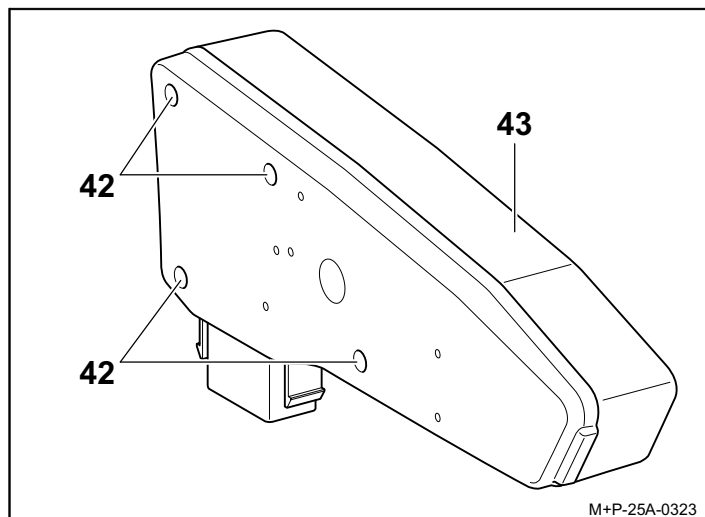


Benennung	Ersatzteilnr.
35 Blinker ^a BL PY21W 12 V gelb	E1687
36 Kennzeichenbeleuchtung ^a BL C5W 12 V (35 mm lang) weiß	E1687
37 Nebelschlusslicht ^a bei linker Rückleuchte BL PR21W 12 V rot Rückfahrcheinwerfer ^a bei rechter Rückleuchte BL P21W 12 V weiß	E1687
38 Brems-/Rücklicht ^a BL P21/5W 12 V weiß	E1687

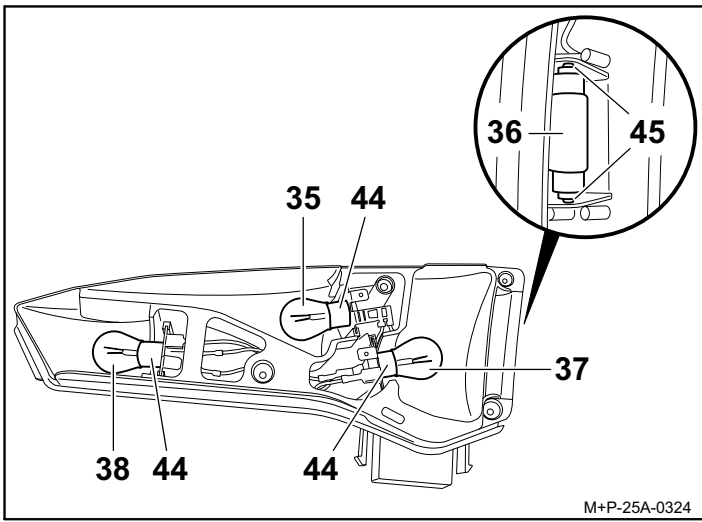
a Die Glühbirne ist im Handel erhältlich.



1. Abdeckung (39) auf der Unterseite der Halterung (40) in Pfeilrichtung aufschieben und das darunterliegende Kabel vollständig aus der Halterung (40) lösen.
2. Verriegelungen (41) drücken und die Rückleuchte (9) vorsichtig aus der Halterung (40) herausziehen.



3. Schrauben (42) abschrauben und die Streuscheibe (43) entfernen.



M+P-25A-0324

4. Defekte Glühbirne (35, 37, 38) leicht in die Fassung (44) drücken, um 90° gegen den Uhrzeigersinn drehen und herausziehen.
5. Glühbirne (36) aus der Fassung (45) herausziehen.

Hinweis

Neue Glühbirnen nur mit einem sauberen Tuch anfassen und in die Fassung (44, 45) einsetzen.

6. Neue Glühbirne (35, 37, 38) leicht in die Fassung (44) drücken und um 90° im Uhrzeigersinn drehen. Erforderliche Glühbirnen, siehe Seite 10.
7. Neue Glühbirne (36) leicht in die Fassung (45) drücken. Erforderliche Glühbirne, siehe Seite 10.
8. Streuscheibe (43) wieder handfest mit den Schrauben (42) festschrauben.
9. Der Einbau der Rückleuchte (9) erfolgt in umgekehrter Reihenfolge. Die Verriegelungen (41) und die Abdeckung (39) müssen dabei hörbar einrasten.

Allgemeine Sicherheitshinweise

Der Fahrzeugführer ist dafür verantwortlich, dass seine Sicht und sein Gehör nicht durch den Fahrradträger, die Fahrräder oder den Zustand des Fahrzeugs beeinträchtigt werden. Er muss dafür sorgen, dass das Fahrzeug, der Fahrradträger und die Fahrräder vorschriftsmäßig sind und dass die Verkehrssicherheit nicht beeinträchtigt wird.

Vorgeschriebene Beleuchtung und Beleuchtungseinrichtungen müssen auch am Tag vorhanden und betriebsbereit sein.

Diese Montage- und Bedienungsanleitung enthält die allgemeine Zulassung des Fahrradträgers für Anhängerkupplungen und muss immer im Fahrzeug mitgeführt werden.

Beachten Sie die jeweiligen gesetzlichen Bestimmungen für die Benutzung von Fahrradträgern im Einsatzland.

⚠ Vorsicht

Die in dieser Montage- und Bedienungsanleitung aufgeführten Arbeiten und Sicherheitshinweise müssen unbedingt eingehalten werden.

Der Fahrradträger für die Anhängerkupplung ist ausschließlich zum Transport von Fahrrädern zu verwenden. Der Fahrradträger ist für den Einsatz im Gelände nicht geeignet.

Alle Verschraubungen und Befestigungen des Fahrradträgers und der Fahrräder müssen nach jeder Montage, vor jeder Fahrt und auch während einer längeren Reise auf festen Sitz kontrolliert und bei Bedarf nachgezogen werden. Diese Kontrolle ist abhängig von der Fahrbahnbeschaffenheit in regelmäßigen Abständen zu wiederholen.

Während der Fahrt sollte der Fahrer durch Blick in den Rückspiegel den Fahrradträger und die Fahrräder auf evtl. Verschiebungen/Verlagerungen kontrollieren.

Bei Veränderungen mit verminderter Geschwindigkeit zur nächsten Haltemöglichkeit weiterfahren und Verschraubungen und Befestigungen von Fahrradträger bzw. der Fahrräder nachziehen.

Bei Nichtbeachtung könnte sich der Fahrradträger zusammen mit den montierten Fahrrädern vom Fahrzeug lösen und dadurch Sie und andere Personen verletzen und/oder einen Unfall verursachen.

⚠ Vorsicht

Bewegliche Teile, z.B. die Schrauben der Schnellspanner, sind in regelmäßigen Abständen zu säubern und zu schmieren, damit ein Festgang vermieden wird.

Kein Schmiermittel an allen anderen Verschraubungen verwenden. Die Verschraubungen könnten sich dadurch zusammen mit den montierten Fahrrädern vom Fahrzeug lösen und dadurch Sie und andere Personen verletzen oder einen Unfall verursachen.

⚠ Vorsicht

Ragen die montierten Fahrräder mehr als 40 cm über den äußersten Rand der Lichtaustrittsfläche der Begrenzungs- oder Schlussleuchten des Fahrradträgers hinaus, so sind diese kenntlich zu machen: seitlich höchstens 40 cm von ihrem Rand und höchstens 150 cm über der Fahrbahn, nach vorne durch eine Leuchte mit weißem, nach hinten durch eine Leuchte mit rotem Licht.

Beim Transport der Fahrräder die seitlich herausragenden Räder extra kennzeichnen.

Bei Nachtfahrten die Rückstrahler bzw. Reflektoren der Räder abdecken, damit ein Zerrbild der rückwärtigen Fahrzeugbeleuchtung vermieden wird und andere Verkehrsteilnehmer nicht behindert oder getäuscht werden.

Bei Nichtbeachtung könnte dies einen Unfall verursachen.

⚠ Vorsicht

Vor Antritt der Fahrt ist die Funktion der Beleuchtungseinrichtung zu kontrollieren. Bei eingeschaltetem Nebelschlusslicht am Fahrradträger muss das Nebelschlusslicht am Fahrzeug ausgeschaltet sein, d.h. sie dürfen nicht gleichzeitig leuchten. Bei Fahrzeugausführungen, deren Typpenehmigung erstmals nach dem 01.10.1998 erteilt wurde, darf der angebaute Fahrradträger oder die montierten Fahrräder das dritte Bremslicht des Fahrzeugs nicht verdecken. Das dritte Bremslicht des Fahrzeugs muss sichtbar sein: rechts und links bezogen auf die Fahrzeuglängsachse – in einem Horizontalwinkel von 10°, nach oben bezogen auf die Leuchtenkante – in einem Vertikalwinkel von 10° und nach unten – bezogen auf die Leuchtenunterkante – in einem Vertikalwinkel von 5°.

Wenn diese Werte nicht eingehalten werden, muss ein „drittes“ Ersatz-Bremslicht angebaut werden. Bei Nichtbeachtung könnte dies einen Unfall verursachen.

⚠ Vorsicht

Die Montage des Fahrradträgers und der Fahrräder führt zur Veränderung des Fahr- und Bremsverhaltens sowie der Seitenwindempfindlichkeit des Fahrzeugs. Die maximale Geschwindigkeit von 130 km/h darf nicht überschritten werden. Die Fahrräder nicht durch Planen, Schutzüberzüge o.ä. abdecken, da dadurch die Windangriffsfläche und das Fahrverhalten stark beeinflusst werden.

Schweres Ladegut im Kofferraum so weit wie möglich nach vorn schieben, um einer übermäßigen Hecklastigkeit vorzubeugen.

Die Fahrweise stets den Straßen-, Straßenverkehrs- und Witterungsverhältnissen anpassen und besonders vorsichtig fahren, wenn Sie mit beladenem Fahrradträger fahren.

Bei Nichtbeachtung könnte sich der Fahrradträger zusammen mit den montierten Fahrrädern vom Fahrzeug lösen und dadurch Sie und andere Personen verletzen und/oder einen Unfall verursachen.

⚠ Vorsicht

Falls das Fahrzeug mit einer elektrischen Heckklappe ausgerüstet ist, ist bei montiertem Fahrradträger auf den notwendigen Freiraum zu achten. Wenn möglich sollte die elektrische Heckklappe deaktiviert und manuell bedient werden.

Vor der Benutzung von Autowaschanlagen den Fahrradträger abbauen. Der Fahrradträger, das Fahrzeug und/oder die Autowaschanlage könnten sonst beschädigt werden.

Hinweis zur Entsorgung

Entsorgen Sie Komponenten, Zubehör und Verpackung für eine umweltgerechte Wiederverwertung. Entsorgen Sie den Leuchtsatz nicht über den Haus- oder Restmüll.

Gemäß der europäischen Richtlinie 2012/19/EU bzw. ElektroG müssen nicht mehr gebrauchsfähige Elektrogeräte getrennt gesammelt und einer umweltgerechten Wiederverwertung zugeführt werden.

Bitte trennen Sie den Leuchtsatz vom Träger und geben die nicht mehr gebrauchsfähigen Komponenten bei einer geeigneten Sammelstelle ab.

Fragen Sie Ihren Fachhändler.

