

Haltebügel 502/502-1

502/1050-04-3

502-1/1050-04-31

5 *års garanti*
years warranty
Jahre Garantie
ans de garantie

Lieferumfang:

502: 4 Haltebügel, 8 Schrauben und 8 Knebelmuttern.

502-1: 2 Haltebügel, 4 Schrauben und 4 Knebelmuttern.

Material:

Verzinktes Stahlblech mit Polyester-beschichtung.
Korrosionsgeschützte Befestigungselemente.
Kunststoffteile aus Polyäthylen.

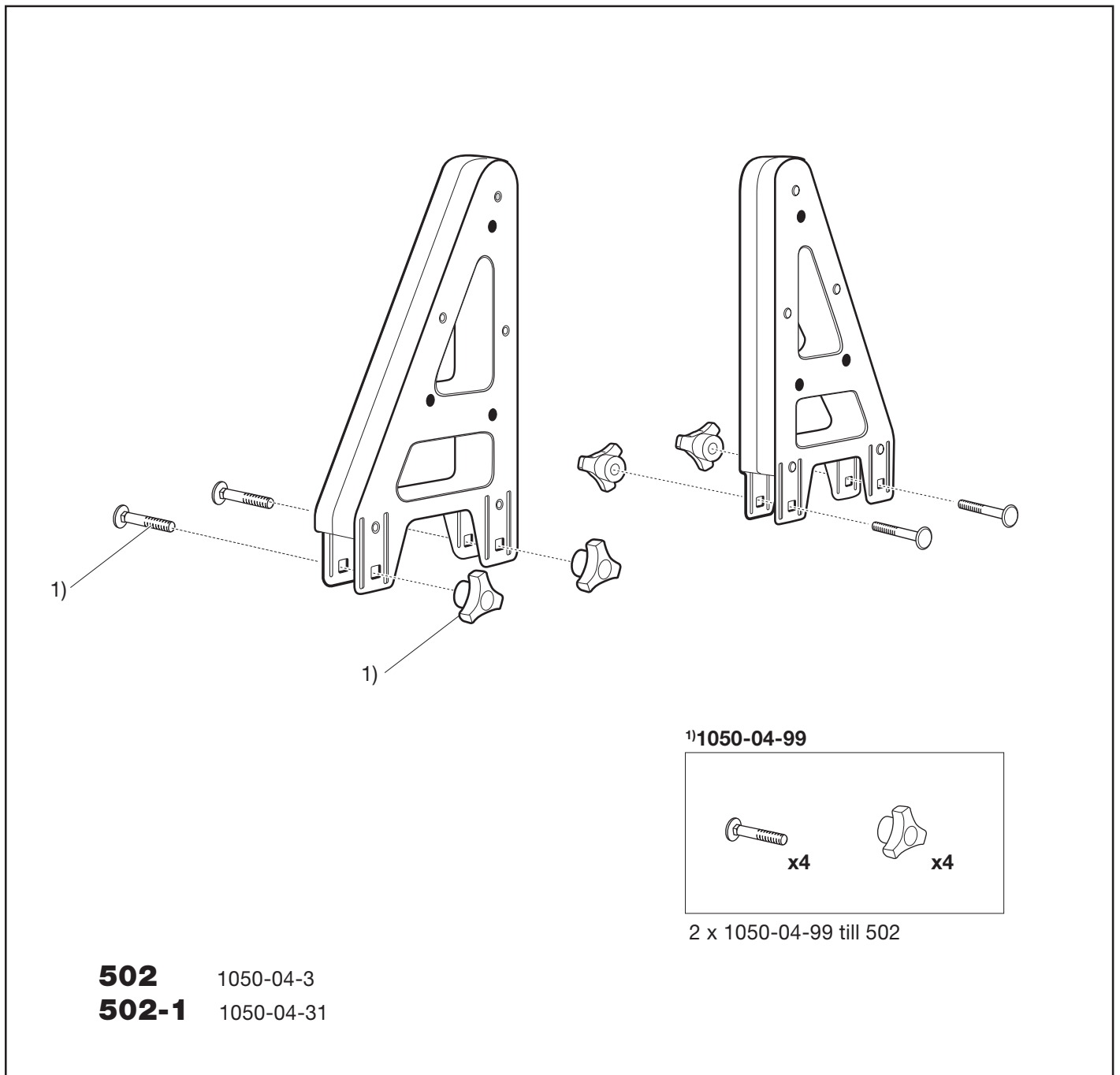
Montageinfo:

Versetzbare Lastanschlüge als Seitenstützen für den Transport von beispielsweise Brettern, Leitern etc. Mit Thules Spannbandern 521-524 oder 551 Ladegurt festzurren.



- Höhe 250 mm.
- Einfache Montage.
- Stabile Konstruktion aus Stahl.
- TÜV/GS-geprüft.

Haltebügel 502/502-1



Einzelverpackung

Produkt	EAN	Kg	L/B/H in cm
502	7313021054307	4,0	49/18/9
502-1	7313021054314	2,1	49/18/5

Palette

Produkt	Stück/kg	L/B/H in cm
502	88/352	100/80/118
502-1	160/336	100/80/118